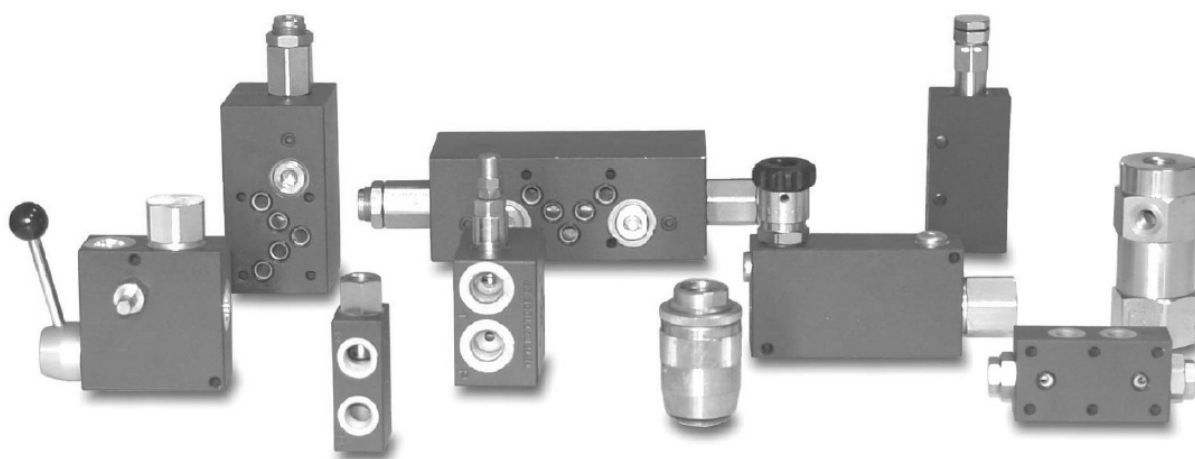




# К1Т

## КЛАПАНЫ ТОРМОЗНЫЕ





Основанная в 2005 году, компания Гидронт в настоящее время занимает одно из лидирующих положений на российском рынке в области объемного гидропривода и разработки гидросистем.



Основной целью компании является обеспечение заказчиков высококачественной гидроаппаратурой, оказание технической поддержки, оказания сервисного (гарантийного и постгарантийного) обслуживания продукции.



Сегодня компания Гидронт производит секционные и моноблочные гидравлические распределители, а так же клапаны и блоки клапанов в России. Все изделия проходят 100% выходной контроль на испытательном участке.



Для улучшения качества обслуживания и оказания технической поддержки компания Гидронт организовала сервисный центр для испытания гидравлических распределителей, клапанов, блоков клапанов любых производителей, который позволяет нашим заказчикам проводить диагностику гидроаппаратуры для выявления неисправности либо соответствия заявленным характеристикам.



Запуск собственного завода, а так же постоянные инвестиции в станочный парк позволило компании Гидронт увеличить производственные мощности а так же расширить номенклатурную линейку продукции.

Продукция производства ООО «Гидронт» представлена в следующих каталогах:

- Обзор продукции
- Распределители серии P1C
- Распределители серии P1M
- Распределители серии P1K
- Распределители серии P1Ф
- Клапаны предохранительные K1П
- Клапаны обратные K1O
- Клапаны тормозные K1T
- Гидрозамки K1Г

ООО «Гидронт» прошло сертификацию на соответствие требованиям ГОСТ Р ИСО 9001-2015 и ГОСТ РВ 0015-002-2012 «Система разработки и постановки на производство военной техники» и зарегистрировано в Военном регистре за № ВР 30.1.12143-2018 от 10.04.2018 г.

Система менеджмента качества нашего предприятия распространяется на разработку, производство, ремонт и поставку продукции в соответствии с классами ЕК 001-2014: 1630, 1650, 1730, 2590, 2910, 2915, 2930, 2940, 2945, 4330, 4460, 4930, 6640, группа 48.



# СОДЕРЖАНИЕ

СЕРИЯ	Расход номинальный, л/мин	Давление максимальное, бар	Стр.
• Клапаны тормозные			
К1Т35 версия А порты G 3/8 (трубный / резьбовой монтаж)	35	350	5
К1Т35 версия Б (фланцевый монтаж)	35	350	6
К1Т35 версия А порты G 3/8 (трубный / резьбовой монтаж)	35	350	7
К1Т35 версия А порты G 3/2 (трубный / резьбовой монтаж)	35	350	8
К1Т60 версия А порты G 1/2 (трубный / резьбовой монтаж)	60	350	9
К1Т90 версия А (трубный / резьбовой монтаж)	90	350	10
К1Т150105001Н0 / К1Т150105003Н0 (трубный / резьбовой монтаж)	140	350	11
К1Т150105002Н0 (фланцевый монтаж)	140	350	12

# КЛАПАНЫ ТОРМОЗНЫЕ

## К1Т

**К1Т 90 Д 034 А КН 3 В С**

**1 2 3 4 5 6 7 8 9**

	Позиция	Обозначение	Описание	
СЕРИЯ	1	К1Т	Клапан тормозной	
РАСХОД	2	35	Номинальным расход 35 л/мин	
		60	Номинальным расход 60 л/мин	
		90	Номинальным расход 90 л/мин	
ВАРИАНТЫ	3	Д	Вариант Д – двухсторонний	
		А	Вариант А – односторонний	
РЕЗЬБА ПОРТОВ	4	038	Порт G 3/8 BSPP (для К1Т35)	
		012	Порт G 1/2 BSPP (для К1Т35, К1Т60)	
		034	Порт G 3/4 BSPP (для К1Т90)	
ВЕРСИЯ	5	А	Версия трубного (резьбового) монтажа	
		Б	Версия фланцевого монтажа	
ТИП КАЛАПАНА	6	КПВ	Управляющее соотношение 1:4,1 (для К1Т35)	
		Н	Управляющее соотношение 1:4,25 (для К1Т60)	
		КН	Управляющее соотношение 1:4 (для К1Т90)	
ДИАПАЗОН НАСТРОЙКИ	7	2	50-210 бар (стандартная настройка 200 бар) (для К1Т35)	
		3	60-350 бар (стандартная настройка 300 бар) (для К1Т60)	
		3	100-350 бар (стандартная настройка 350 бар)	
РЕГУЛИРОВКА	8	В	Винт	
МАТЕРИАЛ КОРПУСА	9	С	сталь (рабочее давление до 350 бар)	
			К1Т35Д	1,9 кг
			К1Т35А	1,8 кг
			К1Т35Д порты G 1/2	2,3 кг
			К1Т60	2,8 кг
К1Т90Д	6,8 кг			

Клапаны изготавливаются для работы в следующих условиях:

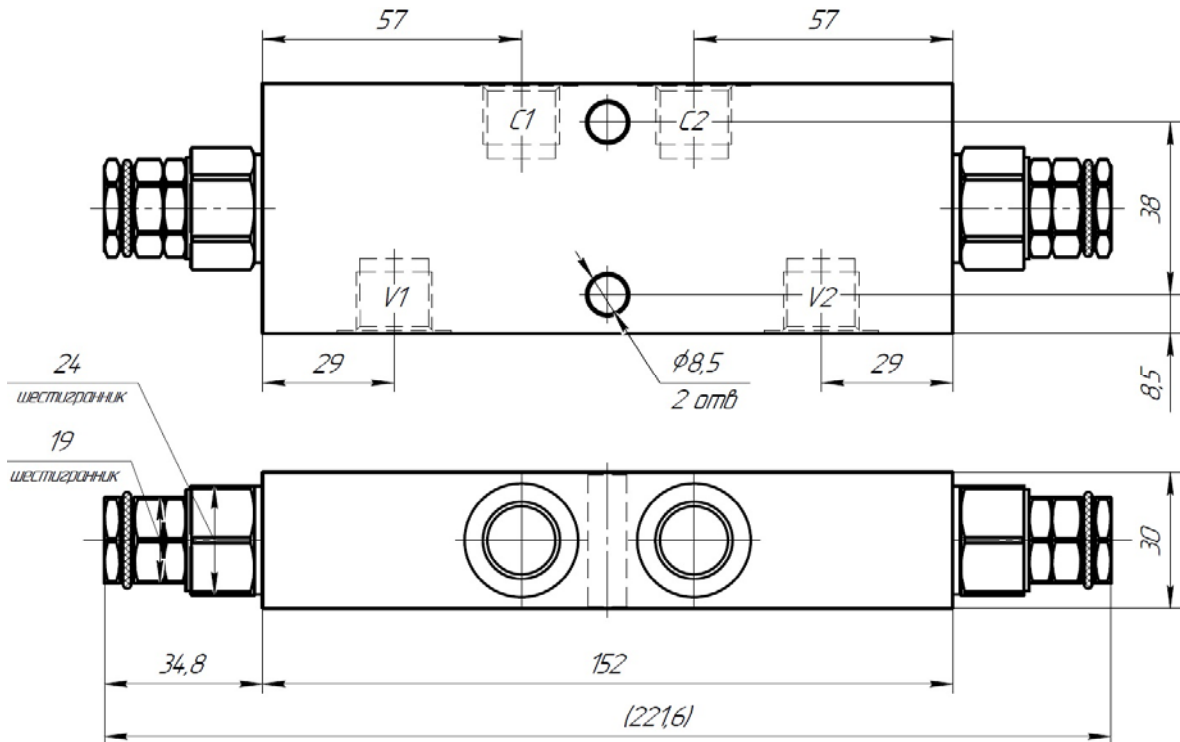
Температура окружающего воздуха	-40°...+50°С
Температура рабочей жидкости (уплотнения NBR)	-40°...+80°С
Вязкость рабочей жидкости	12-1300 сСт
Максимальный уровень загрязнения по ГОСТ 17216 (не грубее, при рабочем давлении 200-350 бар)	11
Максимальный уровень загрязнения по ГОСТ 17216 (не грубее, при рабочем давлении 140-200 бар)	12
Максимальный уровень загрязнения по ГОСТ 17216 (не грубее, при рабочем давлении до 140 бар)	14

# КЛАПАНЫ ТОРМОЗНЫЕ

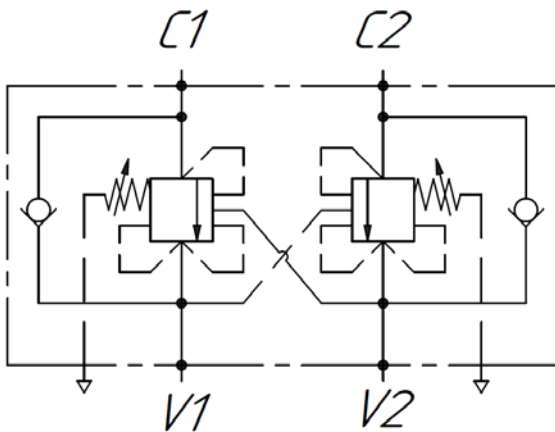
## К1Т35Д порты G 3/8

Габаритные и присоединительные размеры

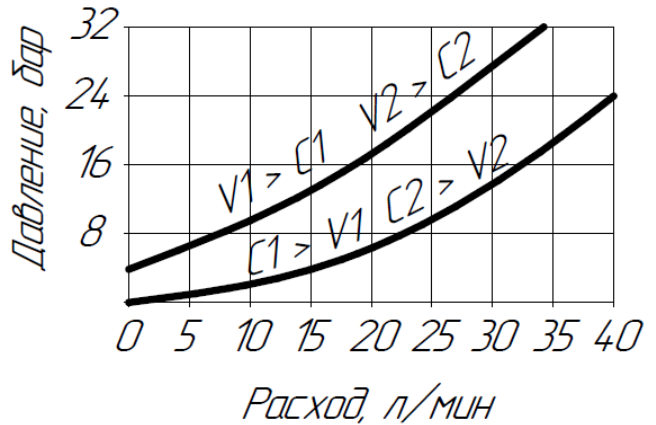
Версия А



Условное графическое обозначение



Рабочие характеристики (зависимость перепада давления от расхода)



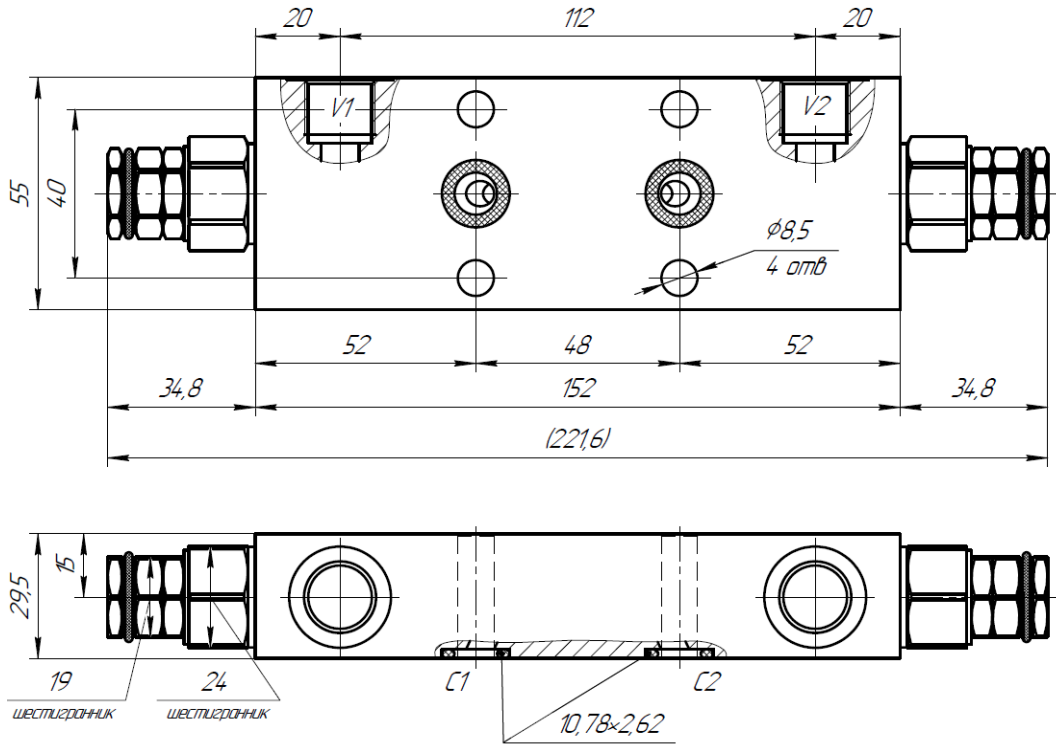
Код для заказа страница 4

# КЛАПАНЫ ТОРМОЗНЫЕ

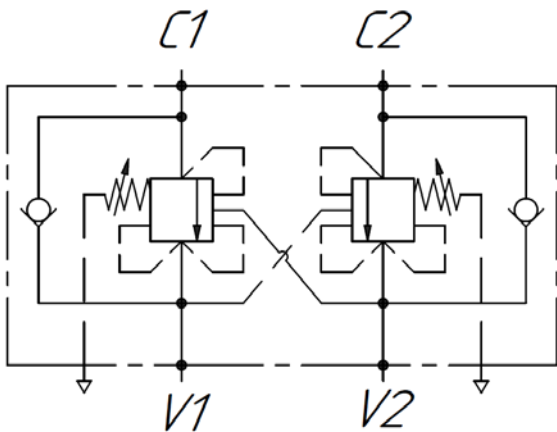
## К1Т35Д порты G 3/8

Габаритные и присоединительные размеры

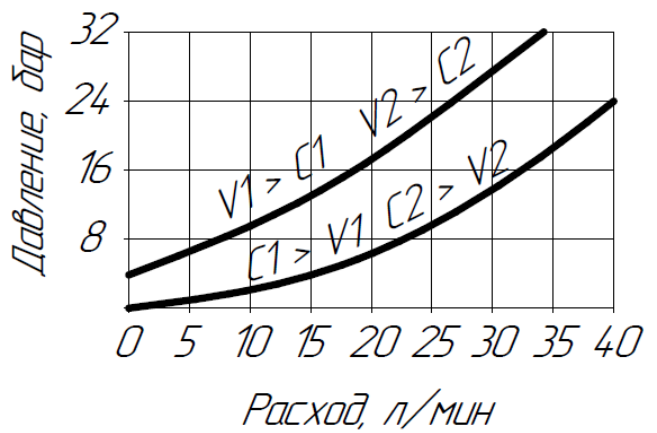
Версия Б



Условное графическое обозначение



Рабочие характеристики (зависимость перепада давления от расхода)

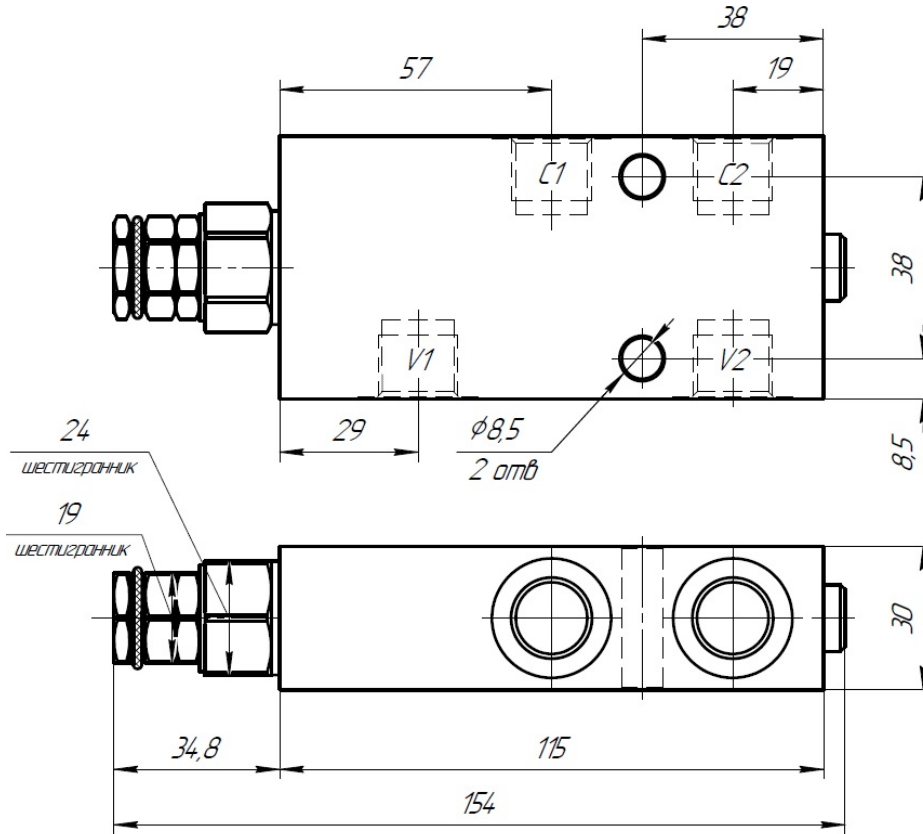


Код для заказа страница 4

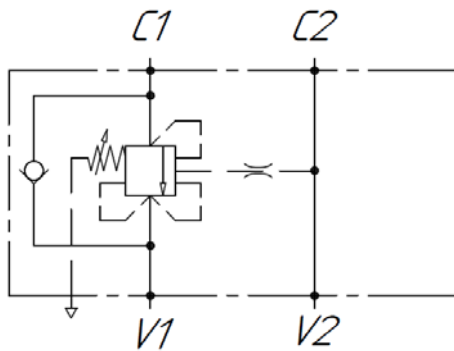
# КЛАПАНЫ ТОРМОЗНЫЕ

## К1Т35А порты G 3/8

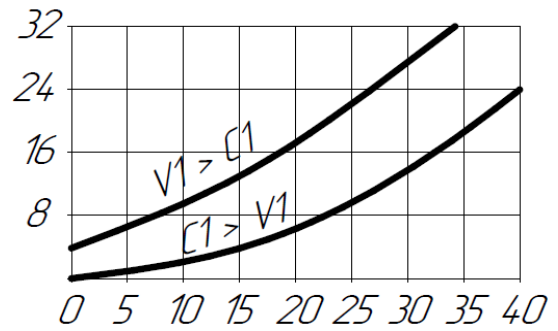
Габаритные и присоединительные размеры



Условное графическое обозначение



Рабочие характеристики (зависимость перепада давления от расхода)

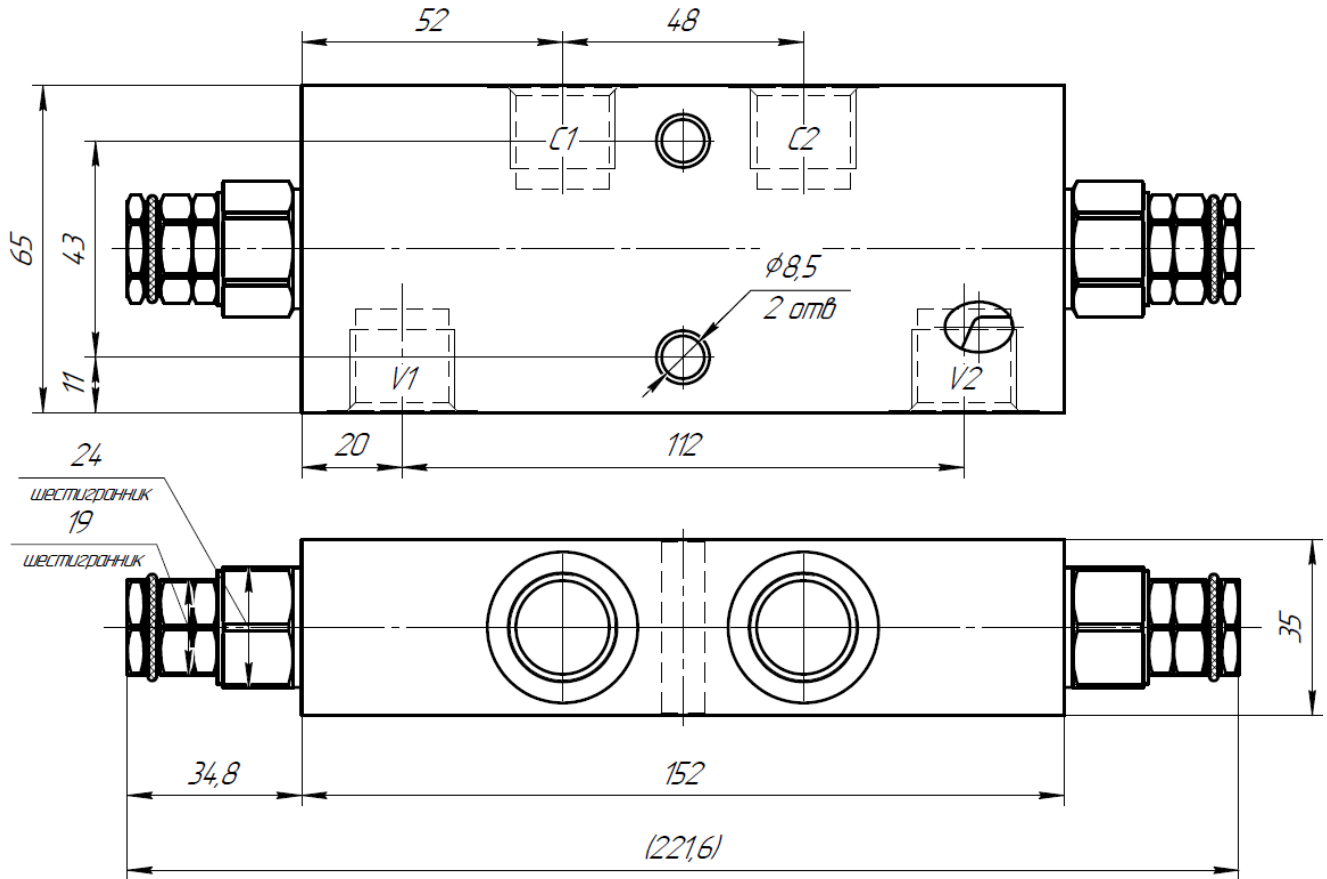


Код для заказа страница 4

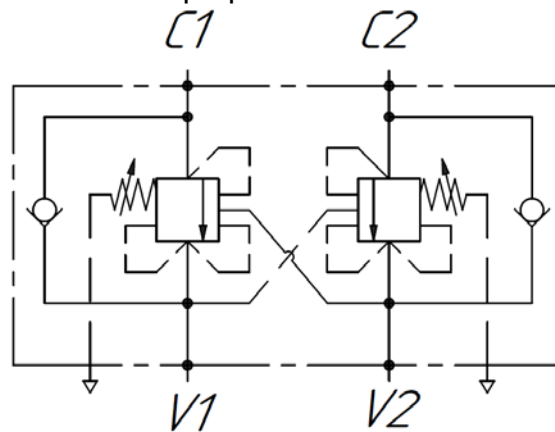
# КЛАПАНЫ ТОРМОЗНЫЕ

## К1Т35Д порты G 1/2

Габаритные и присоединительные размеры



Условное графическое обозначение



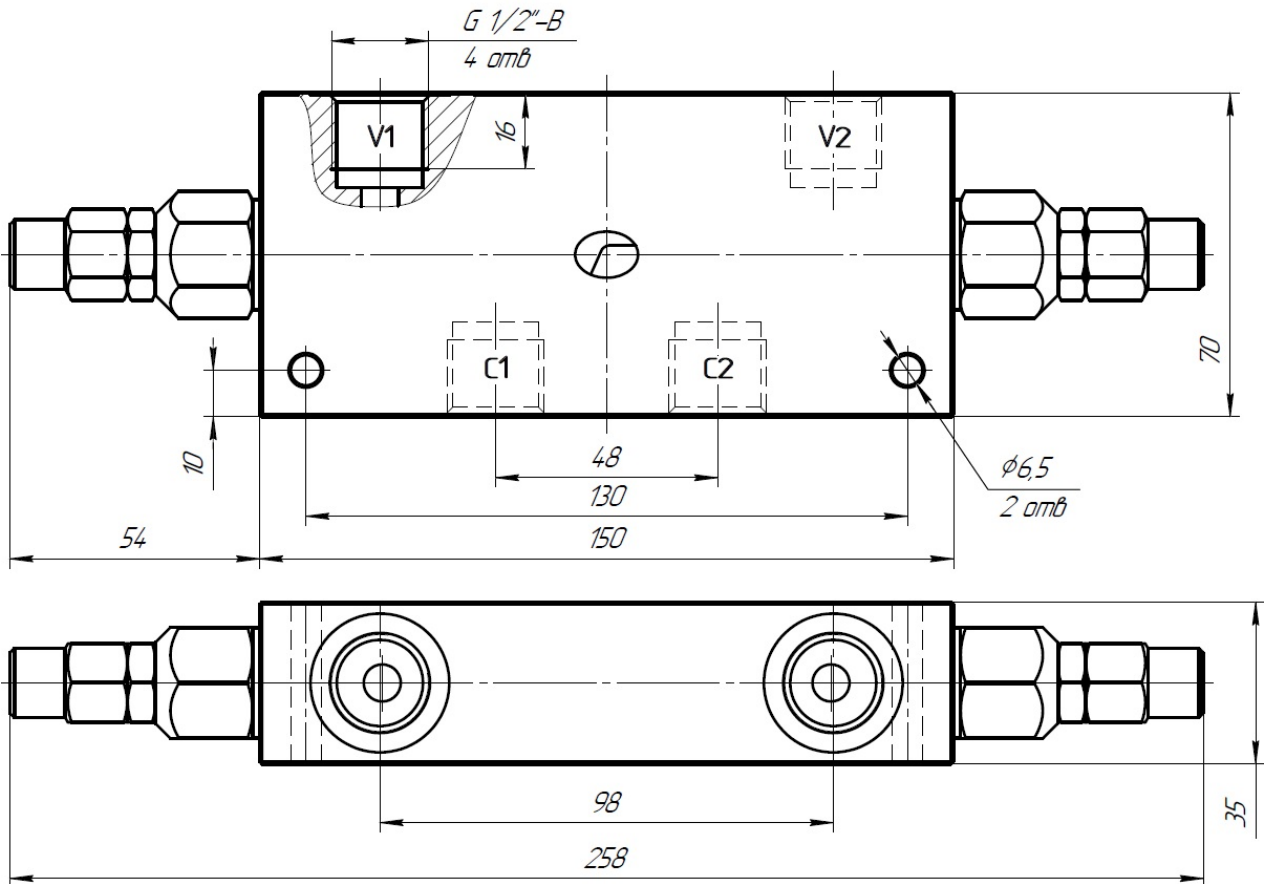
Код для заказа страница 4



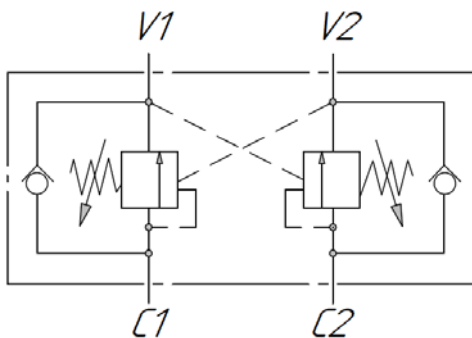
# КЛАПАНЫ ТОРМОЗНЫЕ

## К1Т60Д

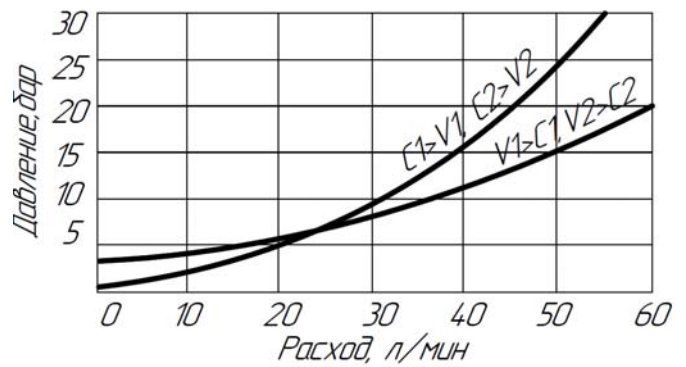
Габаритные и присоединительные размеры



Условное графическое обозначение



Рабочие характеристики (зависимость перепада давления от расхода)



Код для заказа страница 4



# КЛАПАНЫ ТОРМОЗНЫЕ

## К1Т150105001Н0 / К1Т150105003Н0

Основные характеристики

Номинальный расход, л/мин	140
Диапазон настройки (стандартная настройка), бар	250-360 (325)
Управляющее соотношение	1:4
Порт V, С	G 1 BSPP
Порт P	G 1/4 BSPP

### Клапан К1Т150105001Н0

Максимальное рабочее давление, бар, корпус сталь	350
Масса клапана, кг	4,5

### Клапан К1Т150105003Н0

Максимальное рабочее давление, бар, корпус алюминий	200
Масса клапана, кг	1,9

Габаритные и присоединительные размеры. Условное графическое обозначение.

